

Wissenscheck Mathematik



Angabe

Name: _____

Lehrberuf: Blechtechnik

Vorbereitung auf die 1. Klasse

Bearbeitungshinweise

- Dieser Wissenscheck ist **KEIN** Test, sondern eine Orientierungshilfe, die zeigt, wo du inhaltlich stehst.
- Jede Aufgabe** ist zu bearbeiten
- Zur Bearbeitung ist erlaubt:** Taschenrechner, Tabellenbuch, Formelsammlung, Stift, Block
- Selbständige Bearbeitung** ohne Hilfe von Eltern, Ausbildnern oder anderen Lehrlingen

| Bsp. Nr. | Inhalt | Punkte |
|----------|-------------------------|---------|
| 01 | Umwandlung Längenmaße | __ / 06 |
| 02 | Umwandlung Flächenmaße | __ / 06 |
| 03 | Umwandlung Volumsmaße | __ / 06 |
| 04 | Umwandlung Gewichtsmaße | __ / 06 |
| 05 | Umwandlung Dichte | __ / 06 |
| 06 | Umformung von Formeln | __ / 06 |
| 07 | Umformung von Formeln | __ / 06 |
| 08 | Satz des Pythagoras | __ / 04 |
| 09 | Flächenberechnungen | __ / 08 |
| 10 | Volumen | __ / 04 |
| | | |
| | | |
| | | |
| | | |
| Summe | | __ / 58 |



Wissenscheck Mathematik

Blechtechnik / 1. Klasse

Bsp. Nr.
01

Umwandlung Längenmaße

__ / 06
Punkte

| | | | |
|---------|----|------------|----|
| 12 m = | mm | 0,251 km = | mm |
| 51 cm = | m | 0,759 dm = | km |
| 68 km = | m | 0,116 cm = | mm |

Hier findest du Platz für deine Notizen und Nebenrechnungen.



Wissenscheck Mathematik

Blechtechnik / 1. Klasse

Bsp. Nr.
02

Umwandlung Flächenmaße

__ / 06
Punkte

| | | | |
|---------------------|---------------|---------------------|---------------|
| $6 \text{ mm}^2 =$ | cm^2 | $3 \text{ m}^2 =$ | cm^2 |
| $32 \text{ m}^2 =$ | mm^2 | $41 \text{ mm}^2 =$ | m^2 |
| $16 \text{ mm}^2 =$ | cm^2 | $9 \text{ cm}^2 =$ | mm^2 |

Hier findest du Platz für deine Notizen und Nebenrechnungen.



Wissenscheck Mathematik

Blechtechnik / 1. Klasse

Bsp. Nr.
03

Umwandlung Volumsmaße

__ / 06
Punkte

| | | | |
|---------------------|---------------|---------------------|---------------|
| $65 \text{ cm}^3 =$ | mm^3 | $30 \text{ mm}^3 =$ | cm^3 |
| $8 \text{ dm}^3 =$ | mm^3 | $70 \text{ m}^3 =$ | cm^3 |
| $55 \text{ mm}^3 =$ | m^3 | $45 \text{ mm}^3 =$ | dm^3 |

Hier findest du Platz für deine Notizen und Nebenrechnungen.



Wissenscheck Mathematik

Blechtechnik / 1. Klasse

Bsp. Nr.
04

Umwandlung Gewichtsmaße

__ / 06
Punkte

| | | | |
|---------|-----|---------|-----|
| 78 g = | kg | 35 kg = | g |
| 13 g = | dag | 58 kg = | dag |
| 5 dag = | kg | 0,5 g = | kg |

Hier findest du Platz für deine Notizen und Nebenrechnungen.



Wissenscheck Mathematik

Blechtechnik / 1. Klasse

Bsp. Nr.
05

Umwandlung Dichte

__ / 06
Punkte

| | | | |
|-----------------------|-------------------|----------------------|-------------------|
| $40 \text{ g/cm}^3 =$ | kg/dm^3 | $20 \text{ t/m}^3 =$ | kg/dm^3 |
| $60 \text{ g/cm}^3 =$ | dag/cm^3 | $5 \text{ g/cm}^3 =$ | dag/cm^3 |
| $9 \text{ t/m}^3 =$ | g/dm^3 | $50 \text{ t/m}^3 =$ | g/cm^3 |

Hier findest du Platz für deine Notizen und Nebenrechnungen.



Wissenscheck Mathematik

Blechtechnik / 1. Klasse

Bsp. Nr.
06

Umformung von Formeln

__ / 06
Punkte

Forme die nachfolgenden Formeln nach der jeweils **gesuchten Variable** um und gib hierbei alle notwendigen Umformschritte an.

$$V = a \times b \times h$$

$$A = \frac{a \times b}{2}$$

$$U = a + b + c$$

Hier findest du Platz für deine Notizen und Nebenrechnungen.



Wissenscheck Mathematik

Blechtechnik / 1. Klasse

Bsp. Nr.
07

Umformung von Formeln

__ / 06
Punkte

Forme die nachfolgenden Formeln nach der jeweils **gesuchten Variable** um und gib hierbei alle notwendigen Umformschritte an.

$$s = \frac{D \times p}{2 \times k}$$

$$A = \frac{(a + c) \times h}{2}$$

$$A = \frac{d^2 \times \pi}{4}$$

Hier findest du Platz für deine Notizen und Nebenrechnungen. 

Wissenscheck Mathematik

Blechtechnik / 1. Klasse

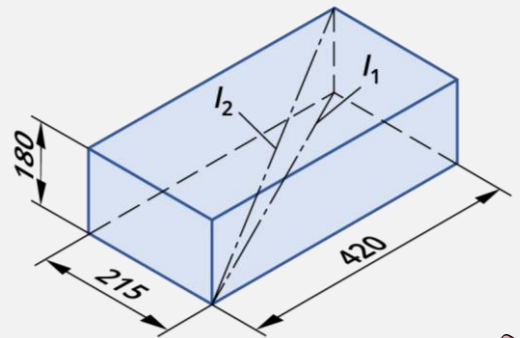
Bsp. Nr.
08

Satz des Pythagoras

__ / 04
Punkte

Berechne von der nebenstehenden Skizze folgende Werte:

- a) Grunddiagonale (l_1)
- b) Raumdiagonale (l_2)



Hier findest du Platz für deine Notizen und Nebenrechnungen. 

Wissenscheck Mathematik

Blechtechnik / 1. Klasse

Bsp. Nr.
09

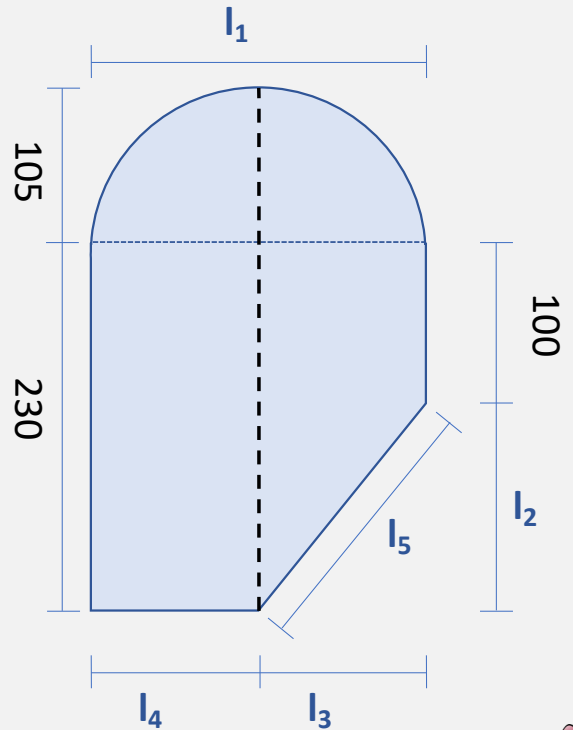
Flächenberechnungen

__ / 08
Punkte

Die nebenstehende Skizze zeigt ein Stahlblech. Berechne folgende Werte:

- Seiten $l_1 - l_5$ in mm
- Fläche in mm^2
- Umfang in mm

Beachte, dass alle Angaben in mm sind.



Hier findest du Platz für deine Notizen und Nebenrechnungen. 

Wissenscheck Mathematik

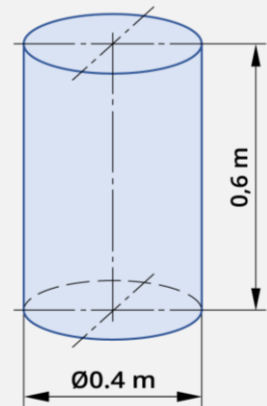
Blechtechnik / 1. Klasse

Bsp. Nr.
10

Volumen

__ / 04
Punkte

Die nebenstehende Skizze zeigt einen Zylinder aus Stahl.
Berechne das Volumen in dm^3 .



Hier findest du Platz für deine Notizen und Nebenrechnungen. 