

Wissenscheck Mathematik



Angabe

Name: _____

Lehrberuf: Blechtechnik

Vorbereitung auf die 3. Klasse

Bearbeitungshinweise

- ✓ Dieser Wissenscheck ist **KEIN** Test, sondern eine Orientierungshilfe, die zeigt, wo du inhaltlich stehst.
- ✓ **Jede Aufgabe** ist zu bearbeiten
- ✓ **Zur Bearbeitung ist erlaubt:** Taschenrechner, Tabellenbuch, Formelsammlung, Stift, Block
- ✓ **Selbständige Bearbeitung** ohne Hilfe von Eltern, Ausbildnern oder anderen Lehrlingen

Bsp. Nr.	Inhalt	Punkte
01	Umwandlung Längenmaße	__ / 06
02	Umwandlung Flächenmaße	__ / 06
03	Umwandlung Volumsmaße	__ / 06
04	Umwandlung Gewichtsmaße	__ / 06
05	Umwandlung Dichte	__ / 06
06	Umformung von Formeln	__ / 06
07	Satz des Pythagoras	__ / 04
08	Winkelfunktionen	__ / 04
09	Flächenberechnungen	__ / 08
Summe		__ / 52



Wissenscheck Mathematik

Blechtechnik / 3. Klasse

Bsp. Nr.
01

Umwandlung Längenmaße

__ / 06
Punkte

12 m =	mm	0,251 km =	mm
51 cm =	m	0,759 dm =	km
68 km =	m	0,116 cm =	mm

Hier findest du Platz für deine Notizen und Nebenrechnungen.



Wissenscheck Mathematik

Blechtechnik / 3. Klasse

Bsp. Nr.
02

Umwandlung Flächenmaße

__ / 06
Punkte

$6 \text{ mm}^2 =$	cm^2	$3 \text{ m}^2 =$	cm^2
$32 \text{ m}^2 =$	mm^2	$41 \text{ mm}^2 =$	m^2
$16 \text{ mm}^2 =$	cm^2	$9 \text{ cm}^2 =$	mm^2

Hier findest du Platz für deine Notizen und Nebenrechnungen.



Wissenscheck Mathematik

Blechtechnik / 3. Klasse

Bsp. Nr.
03

Umwandlung Volumsmaße

__ / 06
Punkte

$65 \text{ cm}^3 =$	mm^3	$30 \text{ mm}^3 =$	cm^3
$8 \text{ dm}^3 =$	mm^3	$70 \text{ m}^3 =$	cm^3
$55 \text{ mm}^3 =$	m^3	$45 \text{ mm}^3 =$	dm^3

Hier findest du Platz für deine Notizen und Nebenrechnungen.



Wissenscheck Mathematik

Blechtechnik / 3. Klasse

Bsp. Nr.
04

Umwandlung Gewichtsmaße

__ / 06
Punkte

78 g =	kg	35 kg =	g
13 g =	dag	58 kg =	dag
5 dag =	kg	0,5 g =	kg

Hier findest du Platz für deine Notizen und Nebenrechnungen.



Wissenscheck Mathematik

Blechtechnik / 3. Klasse

Bsp. Nr.
05

Umwandlung Dichte

__ / 06
Punkte

$40 \text{ g/cm}^3 =$	kg/dm^3	$20 \text{ t/m}^3 =$	kg/dm^3
$60 \text{ g/cm}^3 =$	dag/cm^3	$5 \text{ g/cm}^3 =$	dag/cm^3
$9 \text{ t/m}^3 =$	g/dm^3	$50 \text{ t/m}^3 =$	g/cm^3

Hier findest du Platz für deine Notizen und Nebenrechnungen.



Wissenscheck Mathematik

Blechtechnik / 3. Klasse

Bsp. Nr.
06

Umformung von Formeln

__ / 06
Punkte

Forme die nachfolgenden Formeln nach der jeweils **gesuchten Variable** um und gib hierbei alle notwendigen Umformschritte an.

$$A = \frac{(D^2 - d^2)}{4} \times \pi$$

$$A = \frac{d^2 \times \pi}{4}$$

$$\frac{n_1}{n_2} = \frac{d_2}{d_1}$$

Hier findest du Platz für deine Notizen und Nebenrechnungen.



Wissenscheck Mathematik

Blechtechnik / 3. Klasse

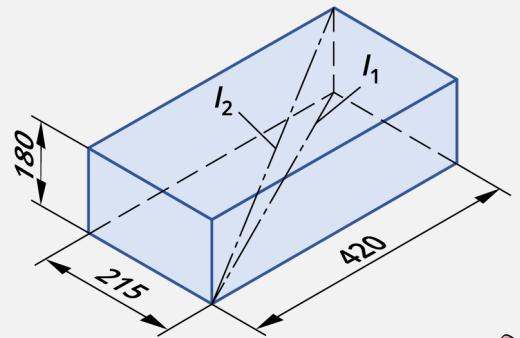
Bsp. Nr.
07

Satz des Pythagoras

__ / 04
Punkte

Berechne von der nebenstehenden Skizze folgende Werte:

- a) Grunddiagonale (l_1)
- b) Raumdiagonale (l_2)



Hier findest du Platz für deine Notizen und Nebenrechnungen. 

Wissenscheck Mathematik

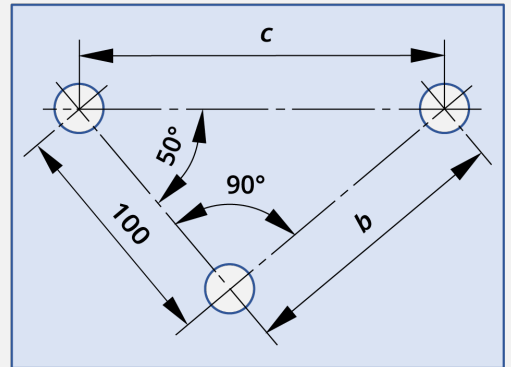
Blechtechnik / 3. Klasse

Bsp. Nr.
08

Winkelfunktionen

__ / 04
Punkte

In einer Bohrlehre sollen 3 Löcher gebohrt werden. Berechnen die Lochabstände „b“ und „c“.



Hier findest du Platz für deine Notizen und Nebenrechnungen.



Wissenscheck Mathematik

Blechtechnik / 3. Klasse

Bsp. Nr.
09

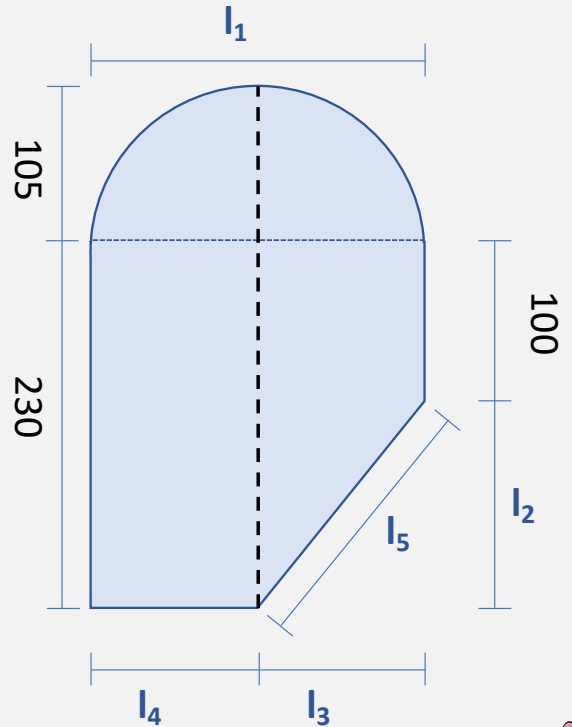
Flächenberechnungen

__ / 08
Punkte

Die nebenstehende Skizze zeigt ein Stahlblech. Berechne folgende Werte:

- Seiten $l_1 - l_5$ in mm
- Fläche in mm^2
- Umfang in mm

Beachte, dass alle Angaben in mm sind.



Hier findest du Platz für deine Notizen und Nebenrechnungen. 

Seite 10 / 10