

Wissenscheck Mathematik

IT-Systemtechnik 2. Klasse

Bsp. Nr.
01

Serienschaltung von
Widerständen

__ / 08
Punkte

Die drei Widerstände sind nach folgendem Schaltbild geschaltet.

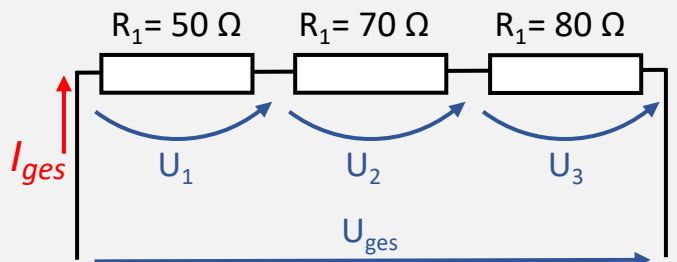
Die Stromstärke beträgt 10 A.

Berechne folgende Größen:

a) Teilspannungen (U_1 | U_2 | U_3)

b) Gesamtspannung (U_{ges})

c) Ersatzwiderstand (R_{ges})



Hier findest du Platz für deine Notizen und Nebenrechnungen. 

Wissenscheck Mathematik

IT-Systemtechnik 2. Klasse

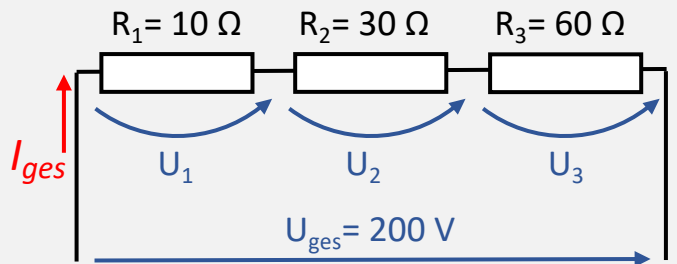
Bsp. Nr.
02

Serienschaltung von
Widerständen

__ / 08
Punkte

Die drei Widerstände sind nach folgendem Schaltbild geschaltet. Berechne folgende Größen:

- Teilspannungen (U_1 | U_2 | U_3)
- Gesamtstrom (I_{ges})
- Ersatzwiderstand (R_{ges})



Hier findest du Platz für deine Notizen und Nebenrechnungen. 

Wissenscheck Mathematik

IT-Systemtechnik 2. Klasse

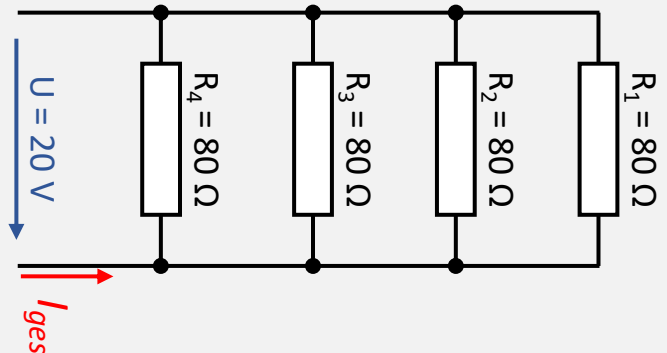
Bsp. Nr.
03

Parallelschaltung von
Widerständen

__ / 08
Punkte

Vier Widerstände sind nach folgendem Bild geschaltet. Berechne folgende Größen:

- Ersatzwiderstand
- Gesamtstrom (I_{ges})
- Teilströme ($I_1 \mid I_2 \mid I_3 \mid I_4$)



Hier findest du Platz für deine Notizen und Nebenrechnungen. 

Seite 4 / 6

Wissenscheck Mathematik

IT-Systemtechnik 2. Klasse

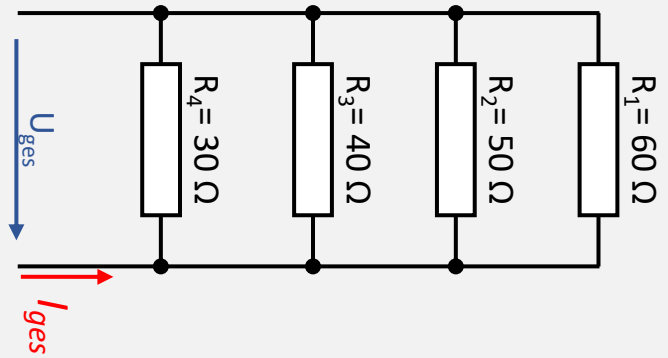
Bsp. Nr.
04

Parallelschaltung von
Widerständen

__ / 08
Punkte

Vier Widerstände sind nach folgendem Bild geschaltet. Berechne folgende Größen, wenn in Widerstand R_4 ein Strom von 5 A fließt:

- Ersatzwiderstand (R_{ges})
- Gesamtstrom (I_{ges})
- Teilströme (I_1 | I_2 | I_3)
- Gesamtspannung (U_{ges})



Hier findest du Platz für deine Notizen und Nebenrechnungen. 

Wissenscheck Mathematik

IT-Systemtechnik 2. Klasse

Bsp. Nr.
05

Umwandlung Potenzzahlen

__ / 06
Punkte

20,5 k Ω =	Ω	236 mm =	μm
500 mV =	V	25 000 dl =	hl
0,6 GW =	MW	500 N =	daN

Hier findest du Platz für deine Notizen und Nebenrechnungen.

