

Wissenscheck Mathematik



Angabe

Name: _____

Lehrberuf: Konstrukteur MB

Vorbereitung auf die 2. Klasse

Bearbeitungshinweise

- Dieser Wissenscheck ist **KEIN** Test, sondern eine Orientierungshilfe, die zeigt, wo du inhaltlich stehst.
- Jede Aufgabe** ist zu bearbeiten
- Zur Bearbeitung ist erlaubt:** Taschenrechner, Tabellenbuch, Formelsammlung, Stift, Block
- Selbständige Bearbeitung** ohne Hilfe von Eltern, Ausbildnern oder anderen Lehrlingen

Bsp. Nr.	Inhalt	Punkte
01	Satz des Pythagoras	__ / 03
02	Winkelfunktionen	__ / 04
03	Volumen Masse Dichte	__ / 07
04	Ohmsches Gesetz	__ / 02
05	Leistungsberechnung Gleichstrom	__ / 02
06	Serienschaltung von Widerständen	__ / 08
07	Parallelschaltung von Widerständen	__ / 08
08	Gemischte Schaltung (Gleichstrom)	__ / 12
09	Umformung von Formeln	__ / 06
10	Umwandlung Potenzzahlen	__ / 06
11	Umwandlung Geschwindigkeit	__ / 06
Summe		__ / 64



Wissenscheck Mathematik

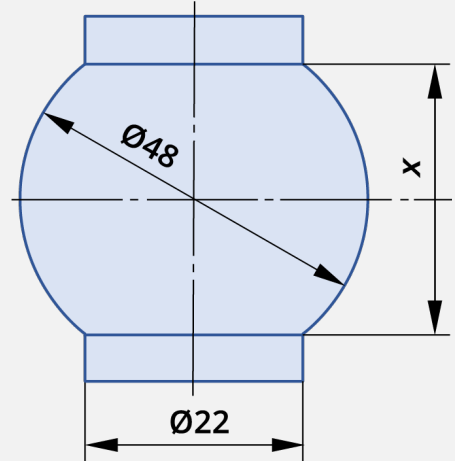
Konstrukteur MB / 2. Klasse

Bsp. Nr.
01

Satz des Pythagoras

__ / 03
Punkte

Die nebenstehende Skizze zeigt den Querschnitt eines Stahlbehälter. Berechne das Maß „x“.



Hier findest du Platz für deine Notizen und Nebenrechnungen. 

Seite 2 / 12

Wissenscheck Mathematik

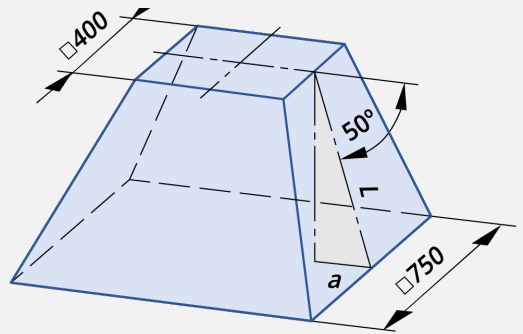
Konstrukteur MB / 2. Klasse

Bsp. Nr.
02

Winkelfunktionen

__ / 04
Punkte

Zur Ermittlung des Zuschnitts ist die Länge „L“ zu berechnen.



Hier findest du Platz für deine Notizen und Nebenrechnungen.



Seite 3 / 12

Wissenscheck Mathematik

Konstrukteur MB / 2. Klasse

Bsp. Nr.
03

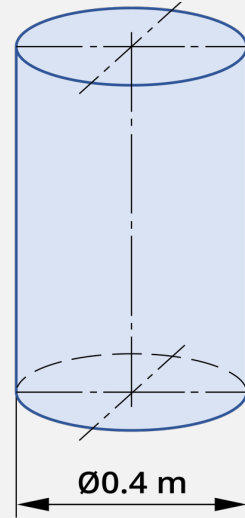
Volumen | Masse | Dichte

__ / 07
Punkte

Die nebenstehende Skizze zeigt einen Zylinder mit einem Volumen 300 dm^3 . Berechne folgende Werte:

- Höhe in mm
- Masse in kg,
- Gewichtskraft in N

Für deine Berechnungen gilt eine Dichte von $7,85 \text{ kg/dm}^3$ und die Gravitation mit $9,81 \text{ m/s}^2$.



Hier findest du Platz für deine Notizen und Nebenrechnungen.



Wissenscheck Mathematik

Konstrukteur MB / 2. Klasse

Bsp. Nr.
04

Ohmsches Gesetz

__ / 02
Punkte

Eine Klemme hat einen Übergangswiderstand von $0,01 \Omega$. Wie hoch ist die Spannung, wenn ein Strom von 20 A fließt?

Hier findest du Platz für deine Notizen und Nebenrechnungen.



Wissenscheck Mathematik

Konstrukteur MB / 2. Klasse

Bsp. Nr.
05

Leistungsberechnung Gleichstrom

__ / 02
Punkte

In einer Halogenscheinwerferlampe fließt bei einer Spannung von 12 V ein Strom von 4,58 A. Wie groß ist die aufgenommene Leistung der Lampe?

Hier findest du Platz für deine Notizen und Nebenrechnungen.



Wissenscheck Mathematik

Konstrukteur MB / 2. Klasse

Bsp. Nr.
06

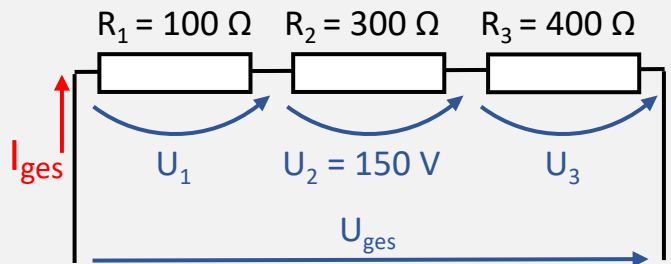
Serienschaltung von
Widerständen

__ / 08
Punkte

Die drei Widerstände sind nach folgendem Schaltbild geschaltet.

Berechne folgende Größen:

- Stromstärke
- Teilspannungen (U_1 | U_3)
- Gesamtspannung (U_{ges})
- Ersatzwiderstand (R_{ges})



Hier findest du Platz für deine Notizen und Nebenrechnungen. 

Wissenscheck Mathematik

Konstrukteur MB / 2. Klasse

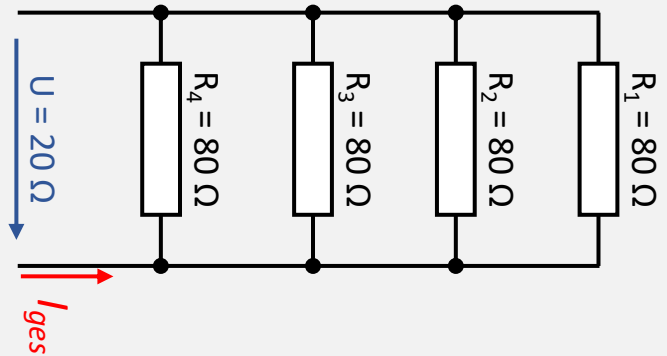
Bsp. Nr.
07

Parallelschaltung von
Widerständen

__ / 08
Punkte

Vier Widerstände sind nach folgendem Bild geschaltet. Berechne folgende Größen:

- a) Ersatzwiderstand
- b) Gesamtstrom (I_{ges})
- c) Teilströme ($I_1 \mid I_2 \mid I_3 \mid I_4$)



Hier findest du Platz für deine Notizen und Nebenrechnungen. 

Wissenscheck Mathematik

Konstrukteur MB / 2. Klasse

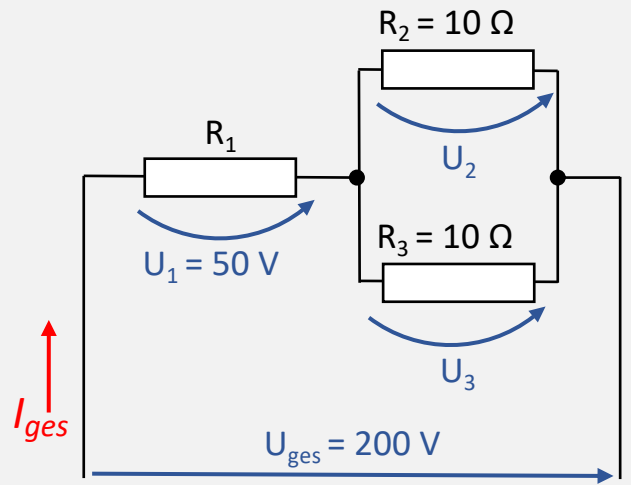
Bsp. Nr.
08

Gemischte Schaltung
(Gleichstrom)

__ / 12
Punkte

Die Widerstände sind nach folgendem Bild geschaltet. Berechne folgende Größen:

- Ersatzwiderstand,
- Teilströme (I_1 | I_2 | I_3)
- Gesamtstrom (I_{ges})
- Teilspannungen (U_2 | U_3)



Hier findest du Platz für deine Notizen und Nebenrechnungen.



Wissenscheck Mathematik

Konstrukteur MB / 2. Klasse

Bsp. Nr.
09

Umformung von Formeln

__ / 06
Punkte

Aufgabe:

Forme die nachfolgenden Formeln nach der jeweils **gesuchten Variable** um und gib hierbei alle notwendigen Umformschritte an.

$$\frac{1}{R} = \frac{1}{R_1} + \frac{1}{R_2} + \frac{1}{R_3}$$

$$R = \frac{R_1 \times R_2}{R_1 + R_2}$$

$$R = \frac{\rho \times l}{A}$$

Hier findest du Platz für deine Notizen und Nebenrechnungen.



Wissenscheck Mathematik

Konstrukteur MB / 2. Klasse

Bsp. Nr.
10

Umwandlung Potenzzahlen

__ / 06
Punkte

20,5 k Ω =	Ω	236 mm =	μm
500 mV =	V	25 000 dl =	hl
0,6 GW =	MW	500 N =	daN

Hier findest du Platz für deine Notizen und Nebenrechnungen.



Seite 11 / 12

LSG LOCAL SUPPORT GMBH

Wiener Straße 131 | 4020 Linz | office@lsg-nachhilfe.at | www.lsg-nachhilfe.at

Wissenscheck Mathematik

Konstrukteur MB / 2. Klasse

Bsp. Nr.
11

Umwandlung Geschwindigkeit

__ / 06
Punkte

3 m/s =	km/h	60 mm/s =	m/min
5 m/min =	mm/s	12 mm/min =	m/s
20 km/h =	m/s	30 m/s =	mm/min

Hier findest du Platz für deine Notizen und Nebenrechnungen.



Seite 12 / 12

LSG LOCAL SUPPORT GMBH

Wiener Straße 131 | 4020 Linz | office@lsg-nachhilfe.at | www.lsg-nachhilfe.at