

# Wissenscheck Mathematik



## Angabe

Name: \_\_\_\_\_

Lehrberuf: Werkzeugbautechnik

Vorbereitung auf die 2. Klasse

## Bearbeitungshinweise

- ✓ Dieser Wissenscheck ist **KEIN** Test, sondern eine Orientierungshilfe, die zeigt, wo du inhaltlich stehst.
- ✓ **Jede Aufgabe** ist zu bearbeiten
- ✓ **Zur Bearbeitung ist erlaubt:** Taschenrechner, Tabellenbuch, Formelsammlung, Stift, Block
- ✓ **Selbständige Bearbeitung** ohne Hilfe von Eltern, Ausbildnern oder anderen Lehrlingen

Bsp. Nr.	Inhalt	Punkte
01	Umwandlung Längenmaße	__ / 06
02	Umwandlung Zeitmaße	__ / 06
03	Umwandlung Geschwindigkeit	__ / 06
04	Umformung von Formeln	__ / 06
05	Umformung von Formeln	__ / 06
06	Satz des Pythagoras	__ / 04
07	Satz des Pythagoras	__ / 03
08	Satz des Pythagoras	__ / 04
09	Winkelfunktionen	__ / 04
10	Winkelfunktionen	__ / 04
11	Winkelfunktionen	__ / 04
Summe		__ / 53



# Wissenscheck Mathematik

## Werkzeugbautechnik / 2. Klasse

Bsp. Nr.  
01

Umwandlung Längenmaße

\_\_ / 06  
Punkte

12 m =	mm	0,251 km =	mm
51 cm =	m	0,759 dm =	km
68 km =	m	0,116 cm =	mm

Hier findest du Platz für deine Notizen und Nebenrechnungen.



# Wissenscheck Mathematik

## Werkzeugbautechnik / 2. Klasse

Bsp. Nr.  
02

Umwandlung Zeitmaße

\_\_ / 06  
Punkte

6 h =	s	12 min =	h
3 600 s =	h	24 h =	min
4,5 min =	s	5 s =	min

Hier findest du Platz für deine Notizen und Nebenrechnungen.



# Wissenscheck Mathematik

## Werkzeugbautechnik / 2. Klasse

Bsp. Nr.  
03

Umwandlung Geschwindigkeit

\_\_ / 06  
Punkte

$3 \text{ m/s} =$	$\text{km/h}$	$60 \text{ mm/s} =$	$\text{m/min}$
$5 \text{ m/min} =$	$\text{mm/s}$	$12 \text{ mm/min} =$	$\text{m/s}$
$20 \text{ km/h} =$	$\text{m/s}$	$30 \text{ m/s} =$	$\text{mm/min}$

Hier findest du Platz für deine Notizen und Nebenrechnungen.



# Wissenscheck Mathematik

## Werkzeugbautechnik / 2. Klasse

Bsp. Nr.  
04

Umformung von Formeln

\_\_ / 06  
Punkte

Forme die nachfolgenden Formeln nach der jeweils **gesuchten Variable** um und gib hierbei alle notwendigen Umformschritte an.

$$\sin(\alpha) = \frac{GK}{HYP}$$

$$\cos(\alpha) = \frac{AK}{HYP}$$

$$\tan(\alpha) = \frac{GK}{AK}$$

Hier findest du Platz für deine Notizen und Nebenrechnungen.



# Wissenscheck Mathematik

## Werkzeugbautechnik / 2. Klasse

Bsp. Nr.  
05

Umformung von Formeln

\_\_ / 06  
Punkte

Forme die nachfolgenden Formeln nach der jeweils **gesuchten Variable** um und gib hierbei alle notwendigen Umformschritte an.

$$a = \frac{m \times (z_1 + z_2)}{2}$$

$$Q = c \times m \times (t_2 - t_1)$$

$$F_B = (F_1 + F_2) - F_A$$

Hier findest du Platz für deine Notizen und Nebenrechnungen.



# Wissenscheck Mathematik

## Werkzeugbautechnik / 2. Klasse

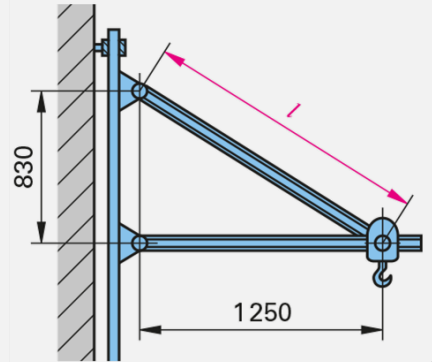
Bsp. Nr.  
06

Satz des Pythagoras

\_\_ / 04  
Punkte

Gegeben ist nachfolgende Skizze.

- Berechne das Maß „l“.
- Verwende des Satz des Pythagoras.



Hier findest du Platz für deine Notizen und Nebenrechnungen. 

# Wissenscheck Mathematik

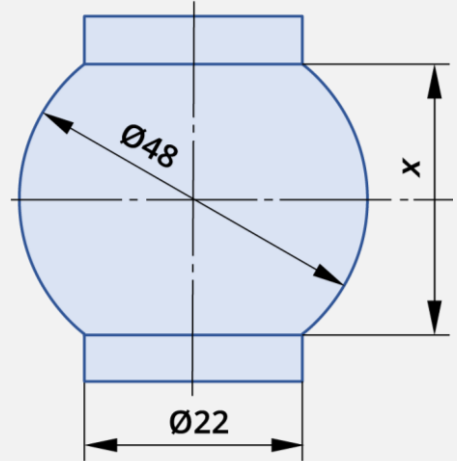
## Werkzeugbautechnik / 2. Klasse

Bsp. Nr.  
07

Satz des Pythagoras

\_\_ / 03  
Punkte

Die nebenstehende Skizze zeigt den Querschnitt eines Stahlbehälter. Berechne das Maß „x“.



Hier findest du Platz für deine Notizen und Nebenrechnungen. 



# Wissenscheck Mathematik

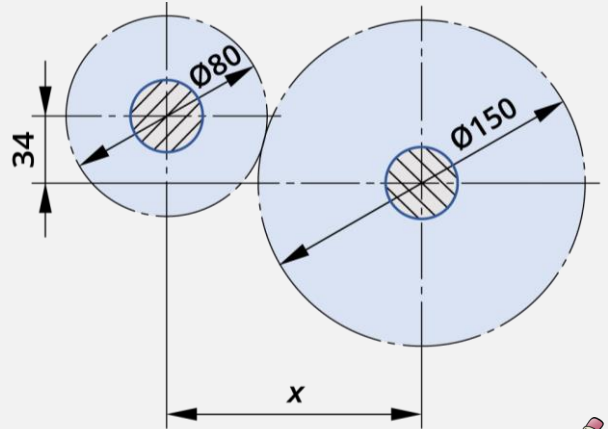
## Werkzeugbautechnik / 2. Klasse

Bsp. Nr.  
08

Satz des Pythagoras

\_\_ / 04  
Punkte

Berechne für die nebenstehende Skizze das Maß „x“.



Hier findest du Platz für deine Notizen und Nebenrechnungen. 

# Wissenscheck Mathematik

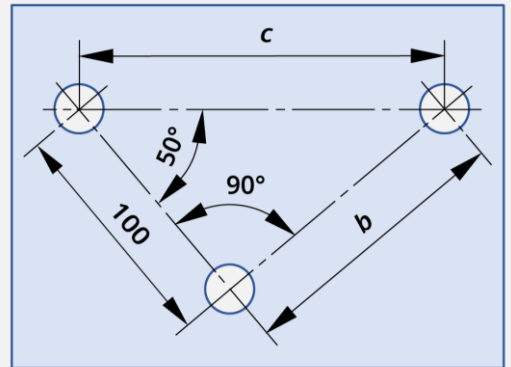
## Werkzeugbautechnik / 2. Klasse

Bsp. Nr.  
09

Winkelfunktionen

\_\_ / 04  
Punkte

In einer Bohrlehre sollen 3 Löcher gebohrt werden. Berechnen die Lochabstände „b“ und „c“.



Hier findest du Platz für deine Notizen und Nebenrechnungen.



# Wissenscheck Mathematik

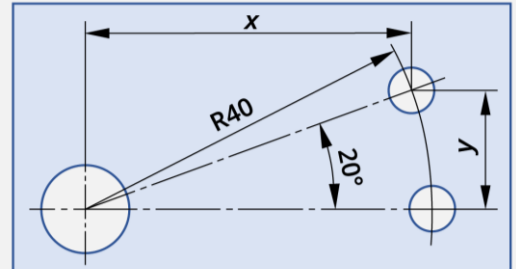
## Werkzeugbautechnik / 2. Klasse

Bsp. Nr.  
10

Winkelfunktionen

\_\_ / 04  
Punkte

Die Stiftlöcher sollen auf einer NC-Bohrmaschine gebohrt werden. Die Koordinaten „ $x$ “ und „ $y$ “ sind zu berechnen.



Hier findest du Platz für deine Notizen und Nebenrechnungen.



Seite 11 / 12

# Wissenscheck Mathematik

## Werkzeugbautechnik / 2. Klasse

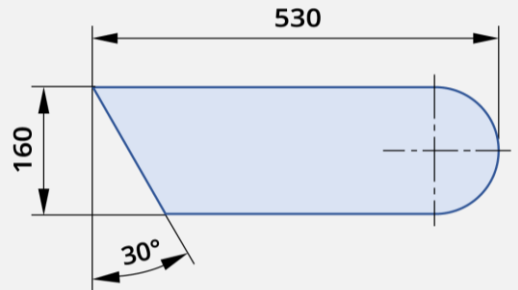
Bsp. Nr.  
11

Winkelfunktionen

\_\_ / 04  
Punkte

Das Abdeckblech soll auf einer Laserschneidanlage aus einer Blechtafel ausgeschnitten werden.

Wie lang ist der Gesamtumfang?



Hier findest du Platz für deine Notizen und Nebenrechnungen.

