

# Wissenscheck Mathematik



## Angabe

Name: \_\_\_\_\_

Lehrberuf: Zimmerer

Vorbereitung auf die 1. Klasse

## Bearbeitungshinweise

- Dieser Wissenscheck ist **KEIN** Test, sondern eine Orientierungshilfe, die zeigt, wo du inhaltlich stehst.
- Jede Aufgabe** ist zu bearbeiten
- Zur Bearbeitung ist erlaubt:** Taschenrechner, Tabellenbuch, Formelsammlung, Stift, Block
- Selbständige Bearbeitung** ohne Hilfe von Eltern, Ausbildnern oder anderen Lehrlingen

Bsp. Nr.	Inhalt	Punkte
01	Umwandlung Längenmaße	__ / 06
02	Umwandlung Flächenmaße	__ / 06
03	Umwandlung Volumsmaße	__ / 06
04	Umformung von Formeln	__ / 06
05	Umformung von Formeln	__ / 06
06	Flächenberechnungen	__ / 03
07	Flächenberechnungen	__ / 03
08	Flächenberechnungen	__ / 03
09	Flächenberechnungen	__ / 02
10	Flächenberechnungen	__ / 03
11	Satz des Pythagoras	__ / 04
12	Satz des Pythagoras	__ / 04
13	Winkelfunktionen	__ / 06
14	Winkelfunktionen	__ / 04
Summe		__ / 62



# Wissenscheck Mathematik

Zimmerer / 1. Klasse

Bsp. Nr.  
01

Umwandlung Längenmaße

\_\_ / 06  
Punkte

12 m =	mm	0,251 km =	mm
51 cm =	m	0,759 dm =	km
68 km =	m	0,116 cm =	mm

Hier findest du Platz für deine Notizen und Nebenrechnungen.



# Wissenscheck Mathematik

Zimmerer / 1. Klasse

Bsp. Nr.  
02

Umwandlung Flächenmaße

\_\_ / 06  
Punkte

$6 \text{ mm}^2 =$	$\text{cm}^2$	$3 \text{ m}^2 =$	$\text{cm}^2$
$32 \text{ m}^2 =$	$\text{mm}^2$	$41 \text{ mm}^2 =$	$\text{m}^2$
$16 \text{ mm}^2 =$	$\text{cm}^2$	$9 \text{ cm}^2 =$	$\text{mm}^2$

Hier findest du Platz für deine Notizen und Nebenrechnungen.



# Wissenscheck Mathematik

Zimmerer / 1. Klasse

Bsp. Nr.  
03

Umwandlung Volumsmaße

\_\_ / 06  
Punkte

$65 \text{ cm}^3 =$	$\text{mm}^3$	$30 \text{ mm}^3 =$	$\text{cm}^3$
$8 \text{ dm}^3 =$	$\text{mm}^3$	$70 \text{ m}^3 =$	$\text{cm}^3$
$55 \text{ mm}^3 =$	$\text{m}^3$	$45 \text{ mm}^3 =$	$\text{dm}^3$

Hier findest du Platz für deine Notizen und Nebenrechnungen.



# Wissenscheck Mathematik

Zimmerer / 1. Klasse

Bsp. Nr.  
04

Umformung von Formeln

\_\_ / 06  
Punkte

Forme die nachfolgenden Formeln nach der jeweils **gesuchten Variable** um und gib hierbei alle notwendigen Umformschritte an.

$$V = a \times b \times h$$

$$A = \frac{a \times b}{2}$$

$$U = a + b + c$$

Hier findest du Platz für deine Notizen und Nebenrechnungen.



# Wissenscheck Mathematik

Zimmerer / 1. Klasse

Bsp. Nr.  
05

Umformung von Formeln

\_\_ / 06  
Punkte

Forme die nachfolgenden Winkelfunktionen nach der jeweils **gesuchten Variable** um und gib hierbei alle notwendigen Umformschritte an.

$$\sin(\alpha) = \frac{GK}{HYP}$$

$$\cos(\alpha) = \frac{AK}{HYP}$$

$$\tan(\alpha) = \frac{GK}{AK}$$

Hier findest du Platz für deine Notizen und Nebenrechnungen. 

# Wissenscheck Mathematik

Zimmerer / 1. Klasse

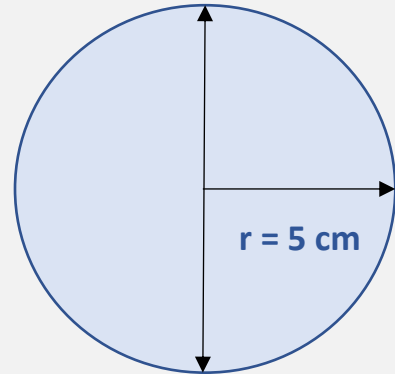
Bsp. Nr.  
06

Flächenberechnungen

\_\_ / 03  
Punkte

Nebenstehend siehst du die Skizze eines kreisförmigen Stahlblechs. Berechne für dieses Stahlblech folgende Werte:

- a) Umfang
- b) Durchmesser
- c) Fläche



Hier findest du Platz für deine Notizen und Nebenrechnungen.



Seite 7 / 15

# Wissenscheck Mathematik

Zimmerer / 1. Klasse

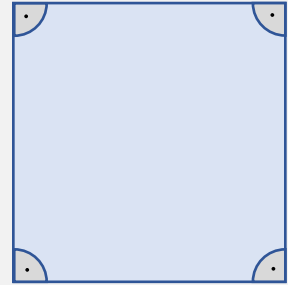
Bsp. Nr.  
07

Flächenberechnungen

-- / 03  
Punkte

Nebenstehend siehst du die Skizze eines quadratischen Stahlblechs. Berechne für dieses Stahlblech folgende Werte:

- a) Umfang
- b) Fläche
- c) Diagonale



$a = 50 \text{ cm}$

Hier findest du Platz für deine Notizen und Nebenrechnungen.





# Wissenscheck Mathematik

Zimmerer / 1. Klasse

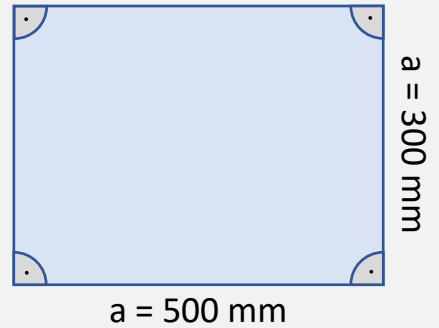
Bsp. Nr.  
08

Flächenberechnungen

-- / 03  
Punkte

Nebenstehend siehst du die Skizze eines rechteckigen Stahlblechs. Berechne für dieses Stahlblech folgende Werte:

- a) Umfang
- b) Fläche
- c) Diagonale



Hier findest du Platz für deine Notizen und Nebenrechnungen.



Seite 9 / 15

# Wissenscheck Mathematik

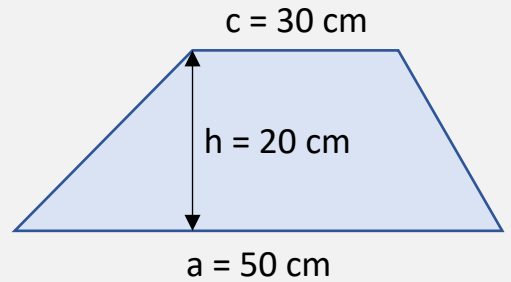
Zimmerer / 1. Klasse

Bsp. Nr.  
09

Flächenberechnungen

\_\_ / 02  
Punkte

Berechne die Fläche des trapezförmigen Stahlblechs in der nebenstehenden Skizze.



Hier findest du Platz für deine Notizen und Nebenrechnungen.



Seite 10 / 15

# Wissenscheck Mathematik

Zimmerer / 1. Klasse

Bsp. Nr.  
10

Flächenberechnungen

\_\_ / 03  
Punkte

Nebenstehend siehst du die Abbildung einer Unterlegescheibe mit folgenden Abmessungen:

Außendurchmesser 12 mm

Innendurchmesser 4,3 mm



Berechne folgende Werte:

- a) Umfang der Außenkante
- b) Umfang der Innenkante
- c) Fläche

Hier findest du Platz für deine Notizen und Nebenrechnungen.



Seite 11 / 15

# Wissenscheck Mathematik

Zimmerer / 1. Klasse

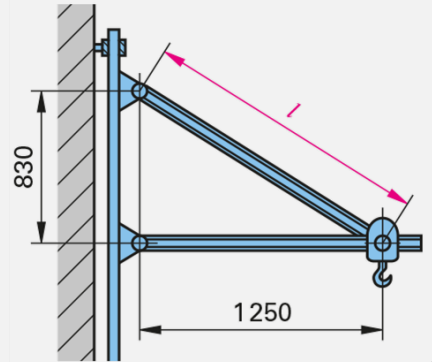
Bsp. Nr.  
11

Satz des Pythagoras

\_\_ / 04  
Punkte

Gegeben ist nachfolgende Skizze.

- Berechne das Maß „l“.
- Verwende des Satz des Pythagoras.



Hier findest du Platz für deine Notizen und Nebenrechnungen.

Seite 12 / 15

# Wissenscheck Mathematik

Zimmerer / 1. Klasse

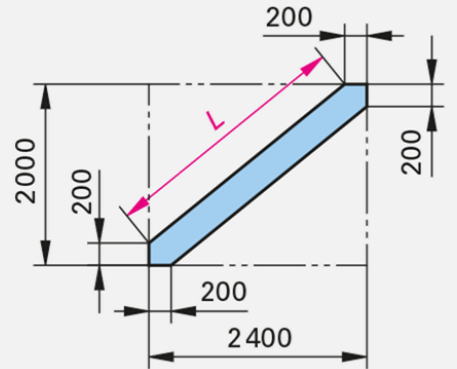
Bsp. Nr.  
12

Satz des Pythagoras

\_\_ / 04  
Punkte

Gegeben ist nachfolgende Skizze.

- Berechne das Maß „L“.
- Verwende des Satz des Pythagoras.



Hier findest du Platz für deine Notizen und Nebenrechnungen. 

Seite 13 / 15

# Wissenscheck Mathematik

Zimmerer / 1. Klasse

Bsp. Nr.  
13

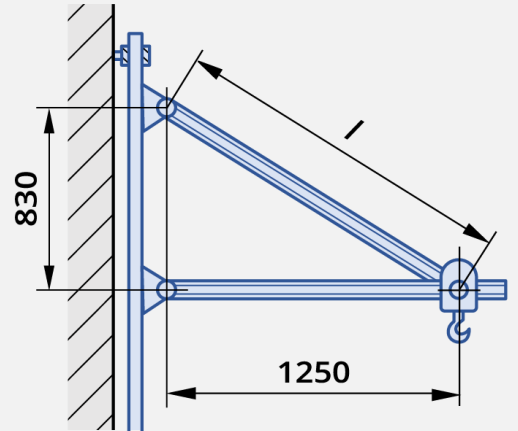
Winkelfunktionen

\_\_ / 06  
Punkte

## Aufgabe:

a) Berechne die Länge der Strebe (  $l$  )  
mit der Zuhilfenahme von  
**Winkelfunktionen.**

b) Kontrolliere dein Ergebnis mit dem  
**Satz des Pythagoras.**



Hier findest du Platz für deine Notizen und Nebenrechnungen.



Seite 14 / 15

# Wissenscheck Mathematik

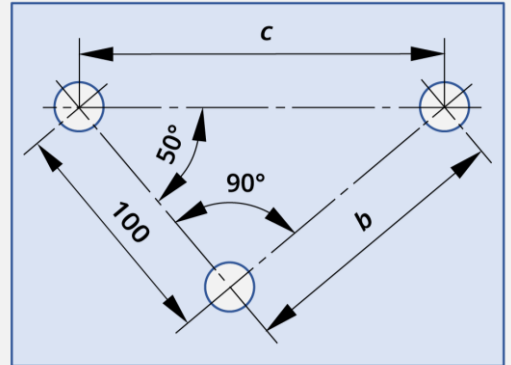
Zimmerer / 1. Klasse

Bsp. Nr.  
14

Winkelfunktionen

\_\_ / 04  
Punkte

In einer Bohrlehre sollen 3 Löcher gebohrt werden. Berechnen die Lochabstände „b“ und „c“.



Hier findest du Platz für deine Notizen und Nebenrechnungen.



Seite 15 / 15