

Wissenscheck Mathematik



Angabe

Name: _____

Lehrberuf: Zimmerer

Vorbereitung auf die 2. Klasse

Bearbeitungshinweise

- Dieser Wissenscheck ist **KEIN** Test, sondern eine Orientierungshilfe, die zeigt, wo du inhaltlich stehst.
- Jede Aufgabe** ist zu bearbeiten
- Zur Bearbeitung ist erlaubt:** Taschenrechner, Tabellenbuch, Formelsammlung, Stift, Block
- Selbständige Bearbeitung** ohne Hilfe von Eltern, Ausbildnern oder anderen Lehrlingen

Bsp. Nr.	Inhalt	Punkte
01	Umwandlung Längenmaße	__ / 06
02	Umwandlung Flächenmaße	__ / 06
03	Umwandlung Volumsmaße	__ / 06
04	Umformung von Formeln	__ / 06
05	Umformung von Formeln	__ / 06
06	Flächenberechnungen	__ / 06
07	Flächenberechnungen	__ / 08
08	Flächenberechnungen	__ / 06
09	Flächenberechnungen	__ / 06
10	Satz des Pythagoras	__ / 04
11	Satz des Pythagoras	__ / 03
12	Winkelfunktionen	__ / 04
13	Winkelfunktionen	__ / 06
Summe		__ / 73



Wissenscheck Mathematik

Zimmerer / 2. Klasse

Bsp. Nr.
01

Umwandlung Längenmaße

__ / 06
Punkte

12 m =	mm	0,251 km =	mm
51 cm =	m	0,759 dm =	km
68 km =	m	0,116 cm =	mm

Hier findest du Platz für deine Notizen und Nebenrechnungen.



Wissenscheck Mathematik

Zimmerer / 2. Klasse

Bsp. Nr.
02

Umwandlung Flächenmaße

__ / 06
Punkte

$6 \text{ mm}^2 =$	cm^2	$3 \text{ m}^2 =$	cm^2
$32 \text{ m}^2 =$	mm^2	$41 \text{ mm}^2 =$	m^2
$16 \text{ mm}^2 =$	cm^2	$9 \text{ cm}^2 =$	mm^2

Hier findest du Platz für deine Notizen und Nebenrechnungen.



Wissenscheck Mathematik

Zimmerer / 2. Klasse

Bsp. Nr.
03

Umwandlung Volumsmaße

__ / 06
Punkte

$65 \text{ cm}^3 =$	mm^3	$30 \text{ mm}^3 =$	cm^3
$8 \text{ dm}^3 =$	mm^3	$70 \text{ m}^3 =$	cm^3
$55 \text{ mm}^3 =$	m^3	$45 \text{ mm}^3 =$	dm^3

Hier findest du Platz für deine Notizen und Nebenrechnungen.



Wissenscheck Mathematik

Zimmerer / 2. Klasse

Bsp. Nr.
04

Umformung von Formeln

__ / 06
Punkte

Forme die nachfolgenden Formeln nach der jeweils **gesuchten Variable** um und gib hierbei alle notwendigen Umformschritte an.

$$\sin(\alpha) = \frac{GK}{HYP}$$

$$\cos(\alpha) = \frac{AK}{HYP}$$

$$\tan(\alpha) = \frac{GK}{AK}$$

Hier findest du Platz für deine Notizen und Nebenrechnungen.



Wissenscheck Mathematik

Zimmerer / 2. Klasse

Bsp. Nr.
05

Umformung von Formeln

__ / 06
Punkte

Forme die nachfolgenden Formeln nach der jeweils **gesuchten Variable** um und gib hierbei alle notwendigen Umformschritte an.

$$A = \frac{(D^2 - d^2)}{4} \times \pi$$

$$A = \frac{d^2 \times \pi}{4}$$

$$\frac{n_1}{n_2} = \frac{d_2}{d_1}$$

Hier findest du Platz für deine Notizen und Nebenrechnungen.



Wissenscheck Mathematik

Zimmerer / 2. Klasse

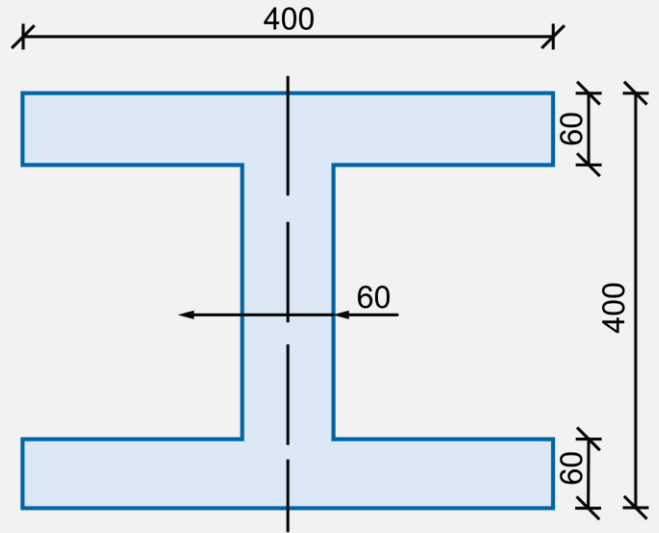
Bsp. Nr.
06

Flächenberechnungen

__ / 06
Punkte

Nebenstehend siehst du die Skizze eines Stahlblechs. Berechne für dieses Stahlblech folgende Werte:

- a) Umfang
- b) Fläche



Hier findest du Platz für deine Notizen und Nebenrechnungen.



Wissenscheck Mathematik

Zimmerer / 2. Klasse

Bsp. Nr.
07

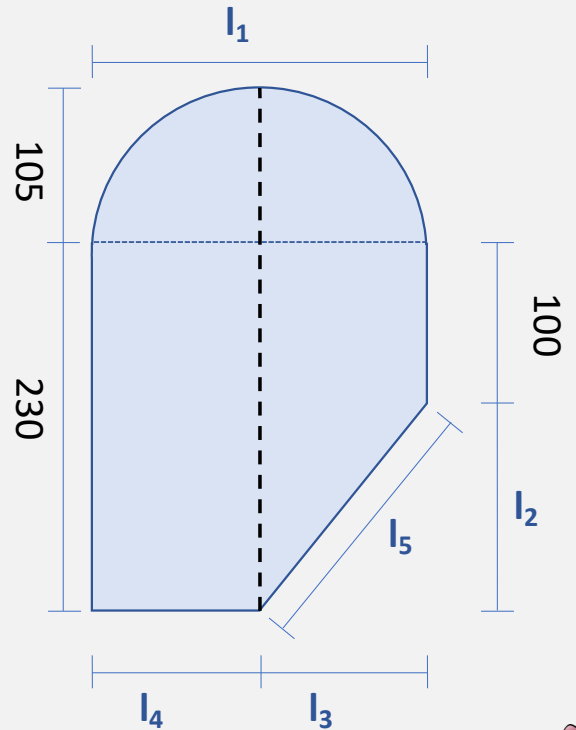
Flächenberechnungen

__ / 08
Punkte

Die nebenstehende Skizze zeigt ein Stahlblech. Berechne folgende Werte:

- Seiten $l_1 - l_5$ in mm
- Fläche in mm^2
- Umfang in mm

Beachte, dass alle Angaben in mm sind.



Hier findest du Platz für deine Notizen und Nebenrechnungen. 

Wissenscheck Mathematik

Zimmerer / 2. Klasse

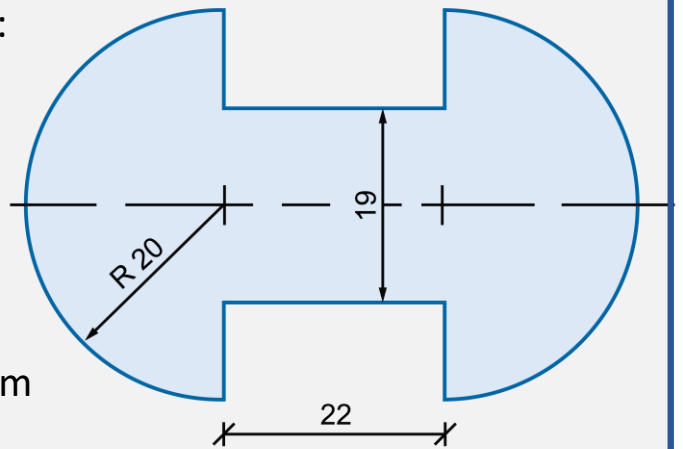
Bsp. Nr.
08

Flächenberechnungen

__ / 06
Punkte

Die nebenstehende Skizze zeigt ein Stahlblech. Berechne folgende Werte:

- a) Fläche in mm^2
- b) Umfang in mm



Beachte, dass alle Angaben in mm sind.

Hier findest du Platz für deine Notizen und Nebenrechnungen.



Wissenscheck Mathematik

Zimmerer / 2. Klasse

Bsp. Nr.
09

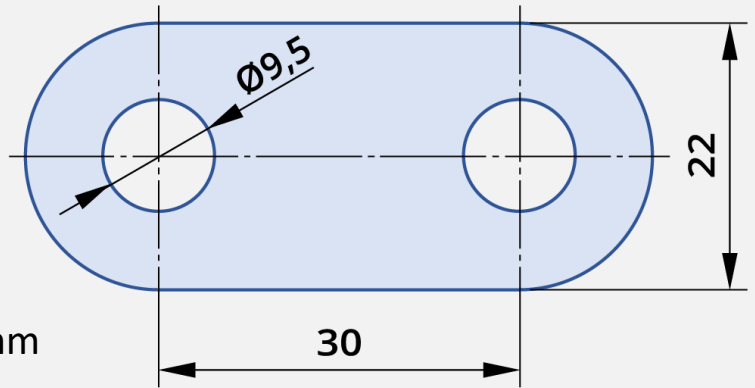
Flächenberechnungen

__ / 06
Punkte

Die nebenstehende Skizze zeigt ein Stahlblech.

Berechne folgende Werte:

- a) Fläche in mm^2
- b) Umfang in mm



Beachte, dass alle Angaben in mm sind.

Hier findest du Platz für deine Notizen und Nebenrechnungen.



Wissenscheck Mathematik

Zimmerer / 2. Klasse

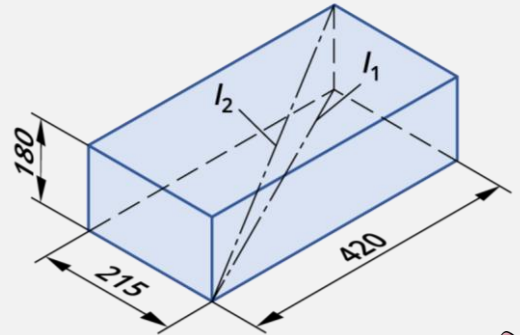
Bsp. Nr.
10

Satz des Pythagoras

__ / 04
Punkte

Berechne von der nebenstehenden Skizze folgende Werte:

- a) Grunddiagonale (l_1)
- b) Raumdiagonale (l_2)



Hier findest du Platz für deine Notizen und Nebenrechnungen. 

Seite 11 / 14

Wissenscheck Mathematik

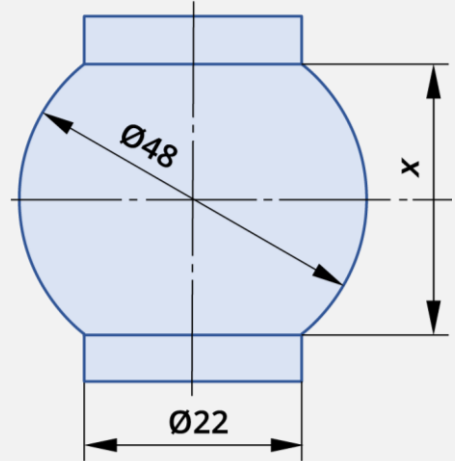
Zimmerer / 2. Klasse

Bsp. Nr.
11

Satz des Pythagoras

__ / 03
Punkte

Die nebenstehende Skizze zeigt den Querschnitt eines Stahlbehälter. Berechne das Maß „x“.



Hier findest du Platz für deine Notizen und Nebenrechnungen. 

Seite 12 / 14

Wissenscheck Mathematik

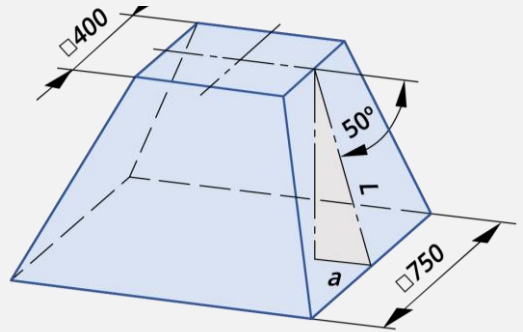
Zimmerer / 2. Klasse

Bsp. Nr.
12

Winkelfunktionen

__ / 04
Punkte

Zur Ermittlung des Zuschnitts ist die Länge „L“ zu berechnen.



Hier findest du Platz für deine Notizen und Nebenrechnungen.



Seite 13 / 14

Wissenscheck Mathematik

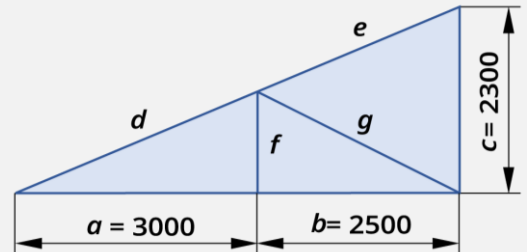
Zimmerer / 2. Klasse

Bsp. Nr.
13

Winkelfunktionen

__ / 06
Punkte

Die Längen der 4 Stäbe „d“ bis „g“ sind zu berechnen.



Hier findest du Platz für deine Notizen und Nebenrechnungen.



Seite 14 / 14